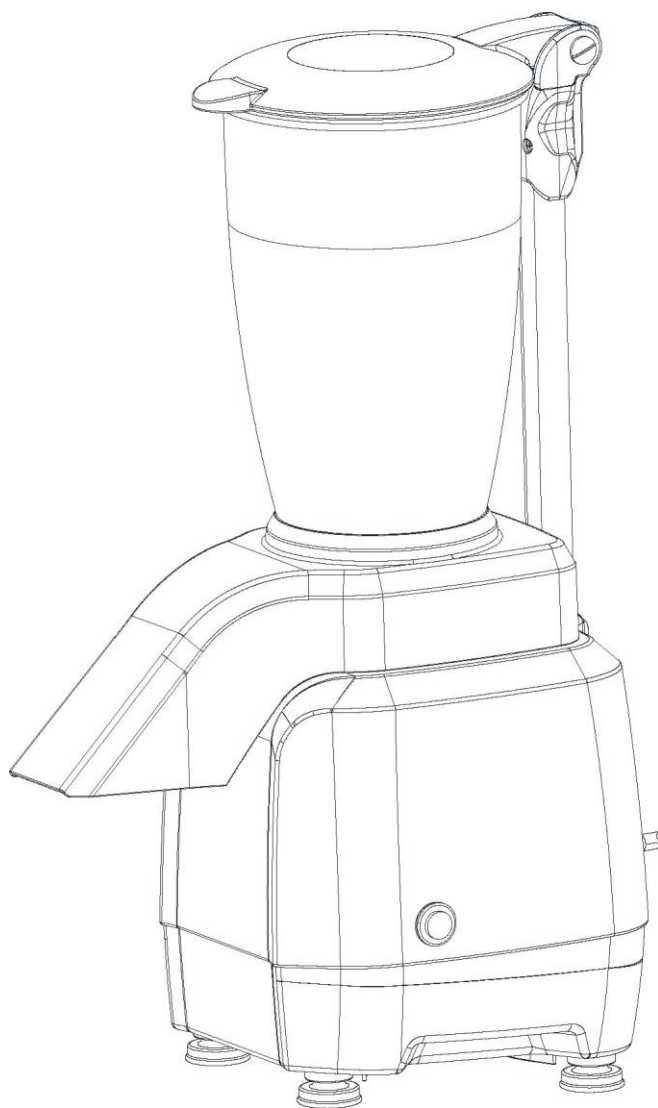
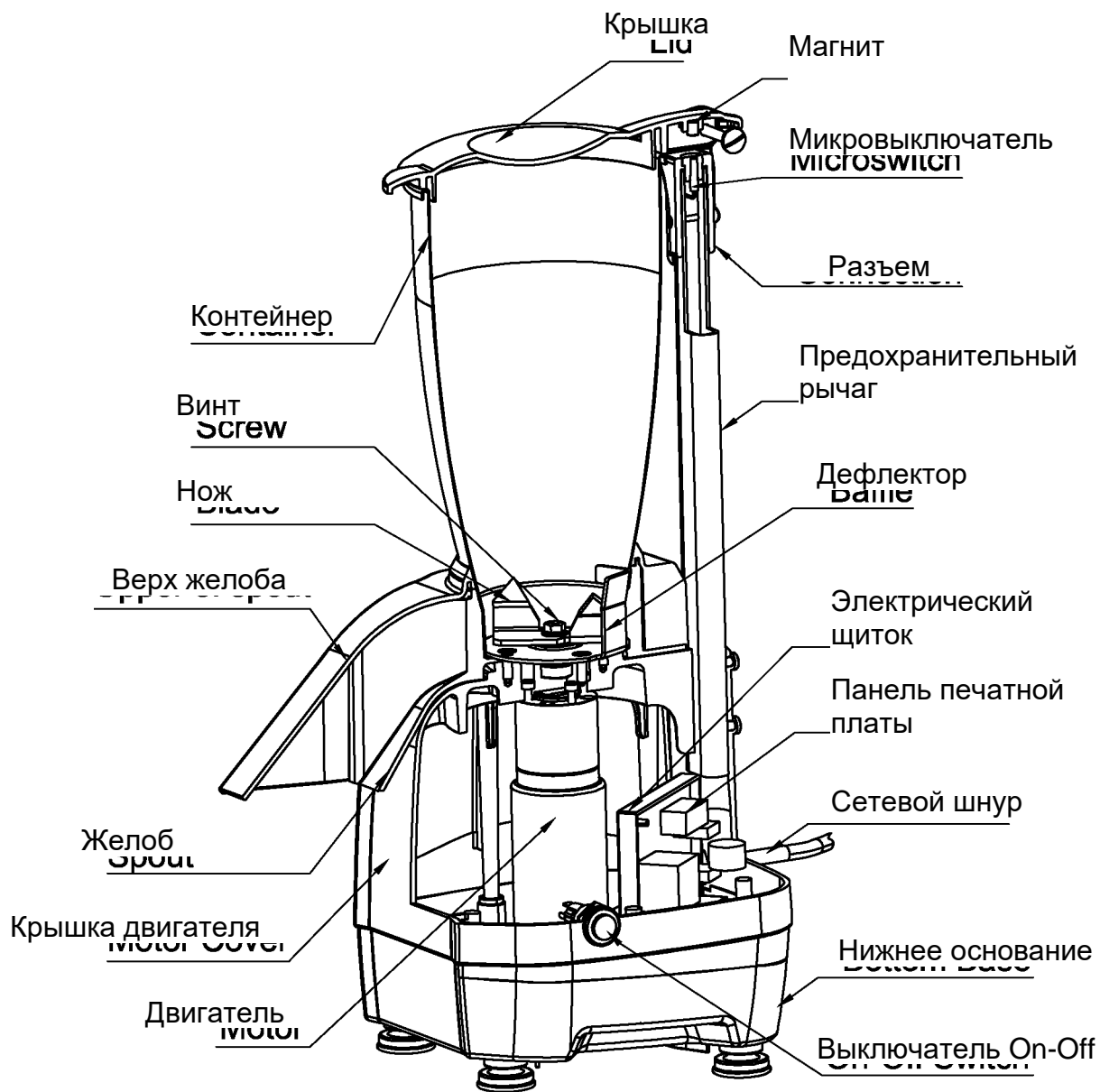


# **VIATTO**™

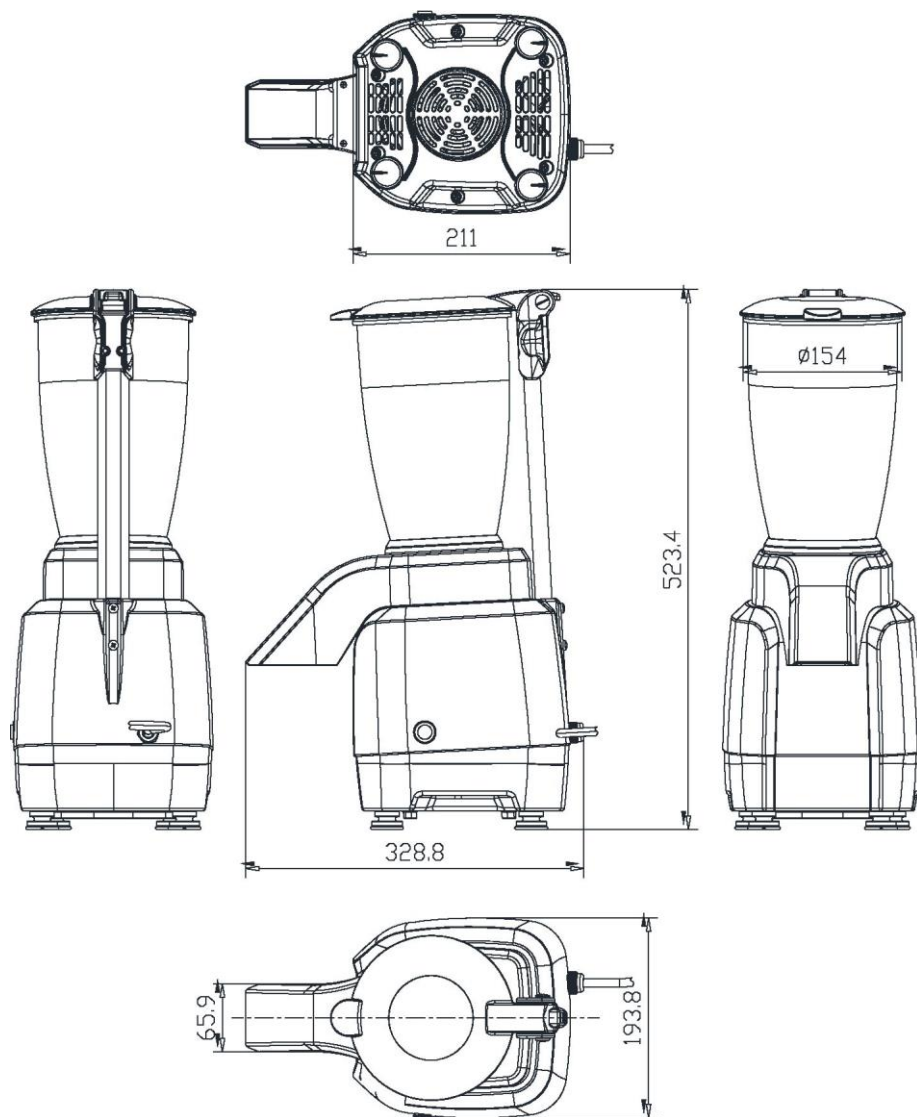
## **РУКОВОДСТВО ПО ЭКСПЛУАТАЦИИ ИЗМЕЛЬЧИТЕЛЬ ЛЬДА VA-IC80A**



## ОПИСАНИЕ ИЗДЕЛИЯ



## ОСНОВНЫЕ ТЕХНИЧЕСКИЕ ПАРАМЕТРЫ




Модель	Напряжение питания	Мощность	Скорость	Масса	Размер
VA-IC80A	220В-240В~50/60Гц 110В-120В~ 60Гц	200 Вт	800 об/мин	6,8 кг	38,5x25,5x58 см

## ИНСТРУКЦИИ ПО БЕЗОПАСНОСТИ

### ОБЩИЕ ИНСТРУКЦИИ

1. Внимательно прочтите следующие инструкции перед использованием прибора.
2. Установку и любое обслуживание должен выполнять специалист.
3. Этот прибор предназначен для профессионального использования, и поэтому должен использоваться только взрослыми и квалифицированными людьми.

4.  Необходимо строгое наблюдение взрослых, если дети находятся вблизи прибора.
5. При ротации персонала необходимо профессиональное обучение.
6. Не используйте прибор не по назначению. Никогда не используйте этот прибор для любых операций, кроме измельчения кубиков льда. Любое другое использование опасно. (Максимальный рекомендуемый размер кубиков льда - 25x25x25 мм)
7. Используйте только в сухих помещениях.
8. Защитите электрические компоненты от влаги. Во избежание поражения током не погружайте такие компоненты в воду или другие жидкости. Следуйте инструкциям по очистке.
9. Не разбирайте прибор и не пытайтесь отремонтировать его внутри.
10. Выключите прибор и отключите его от сети перед заменой принадлежностей, очисткой, и если он не используется.
11. Никогда не перемещайте прибор, потянув за шнур. Никогда не отключайте его от сети, потянув за шнур или прикасаясь мокрыми руками.
12. Периодически проверяйте состояние шнура и электрических элементов.
13. Сохраните оригинальную упаковку для возможного последующего использования. Это наиболее подходящая защита от воздействий при транспортировке.



Если шнур поврежден, он должен быть заменен авторизованным сервис-центром.

14. Прибор оборудован защитной блокировкой, чтобы предохранить конечного пользователя от соприкосновения с движущимися компонентами.



Не пытайтесь обойти защитную блокировку.

13. Никогда не помещайте никакую посуду, металл или другие твердые материалы в контейнер. Это опасно и может привести к повреждению.
14. Не пользуйтесь прибором, у которого есть повреждения или любые разболтанные компоненты, такие как ножи, вал, шнур и т.п. В этом случае незамедлительно свяжитесь с авторизованным сервис-центром.



Ножи острые. НЕ ПРИКАСАЙТЕСЬ РУКАМИ!

## УСТАНОВКА

Выполните установку по следующей процедуре, соблюдая инструкции по безопасности, указанные выше:

1. Убедитесь, что номинальное напряжение на табличке прибора соответствует напряжению сети.
2. Установите прибор в СУХОМ ЗАЩИЩЕННОМ месте, вдали от брызг или всплесков воды, источников тепла, открытого пламени и горючих веществ. Поместите прибор на плоскую, горизонтальную, устойчивую поверхность, где он не сможет опрокинуться.
3. Убедитесь, что выключатель прибора находится в положении OFF, и вставьте вилку в розетку, защищенную термоманитным выключателем или плавкими предохранителями.

4. Не подключайте прибор к удлинителям или общим с другими приборами розеткам.

## **ПЕРЕД ИСПОЛЬЗОВАНИЕМ**

1. Удалите все упаковочные материалы. Сохраните упаковку для последующего хранения.
2. Убедитесь в полноте содержимого поставки и отсутствии любых повреждений. При выявлении отсутствия компонентов не используйте прибор и свяжитесь с дилером. Пользование некомплектным или поврежденным прибором представляет риск для людей и имущества.
3. Убедитесь в наличии у вас всех принадлежностей и инструментов для сборки и эксплуатации



Прибор должен быть полностью собран перед эксплуатацией!



Не пользуйтесь частично собранным прибором или в котором присутствуют поврежденные компоненты!

4. Прибор должен быть заземлен в соответствии с действующими нормативными документами. Заземление должно быть выполнено только квалифицированным персоналом.

## **ЭКСПЛУАТАЦИЯ**

1. Убедитесь, что выключатель находится в положение OFF.
2. Очистите контейнер перед использованием.
3. Поместите кубики льда в контейнер.
4. Закройте крышку контейнера, чтобы магнитный датчик соприкоснулся с концом предохранительного рычага.



Любая попытка обойти защитную блокировку и использовать прибор без крышки может привести к травмам людей и/или повреждению прибора.

5. Запустите двигатель нажатием выключателя в положение ON. Запустите прибор для измельчения льда в контейнере (на измельчения кубиков льда в полном контейнере уходит примерно 30 секунд).
6. Выключите двигатель повторным нажатием выключателя.

**ПРИМЕЧАНИЕ:** всегда ждите полной остановки всех компонентов перед открытием контейнера.

## **Очистка и обслуживание**

Важно содержать прибор в чистоте и хорошем рабочем состоянии для обеспечения оптимального качества продуктов и длительного срока службы прибора.

Запрещено промывать прибор струями воды. Не погружайте прибор в воду или другую жидкость. Никогда не держите прибор под проточной водой.

Для очистки корпуса двигателя отключите прибор от сети и очистите его влажной тканью или спиртом или с помощью обычного распыляемого моющего средства. Протрите сухой тканью.

Для очистки контейнера и желоба отключите прибор от сети и очистите контейнер изнутри губкой, смоченной в теплой воде и моющем средстве. Протрите холодной влажной губкой.



Ножи острые. Обращайтесь с осторожностью!

## УСТРАНЕНИЕ НЕИСПРАВНОСТЕЙ

В случае сбоев или некорректной работы всегда незамедлительно отключайте прибор от сети.

Выполняйте только действия, описанные в данном руководстве! Весь дальнейшие работы по осмотру, обслуживанию и ремонту должны проводиться авторизованным сервис-центром или специалистом с аналогичной квалификацией.

В случае пожара используйте порошковый огнетушитель с очень мелким порошком.

Если невозможно решить проблему, описанную в таблице ниже, свяжитесь с авторизованным сервис-центром.

Мы не несем ответственности за любой ущерб, причиненный вследствие неправильно выполненного ремонта неавторизованным персоналом.

В этом случае гарантия не действует.

Проблема	Решение
Измельчитель для льда не запускается.	<ul style="list-style-type: none"><li>• Убедитесь, что прибор включен в сеть.</li><li>• Убедитесь, что автоматический выключатель замкнут.</li><li>• Убедитесь, что выключатель прибора в положении ON.</li><li>• Если проблема появилась после длительного периода интенсивного использования, двигатель мог перегреться. Подождите минимум 30 минут и попробуйте снова. Если прибор установлен в прохладном месте, это сокращает время ожидания.</li></ul>

## Утилизация

Отходы электрического и электронного оборудования (WEEE)



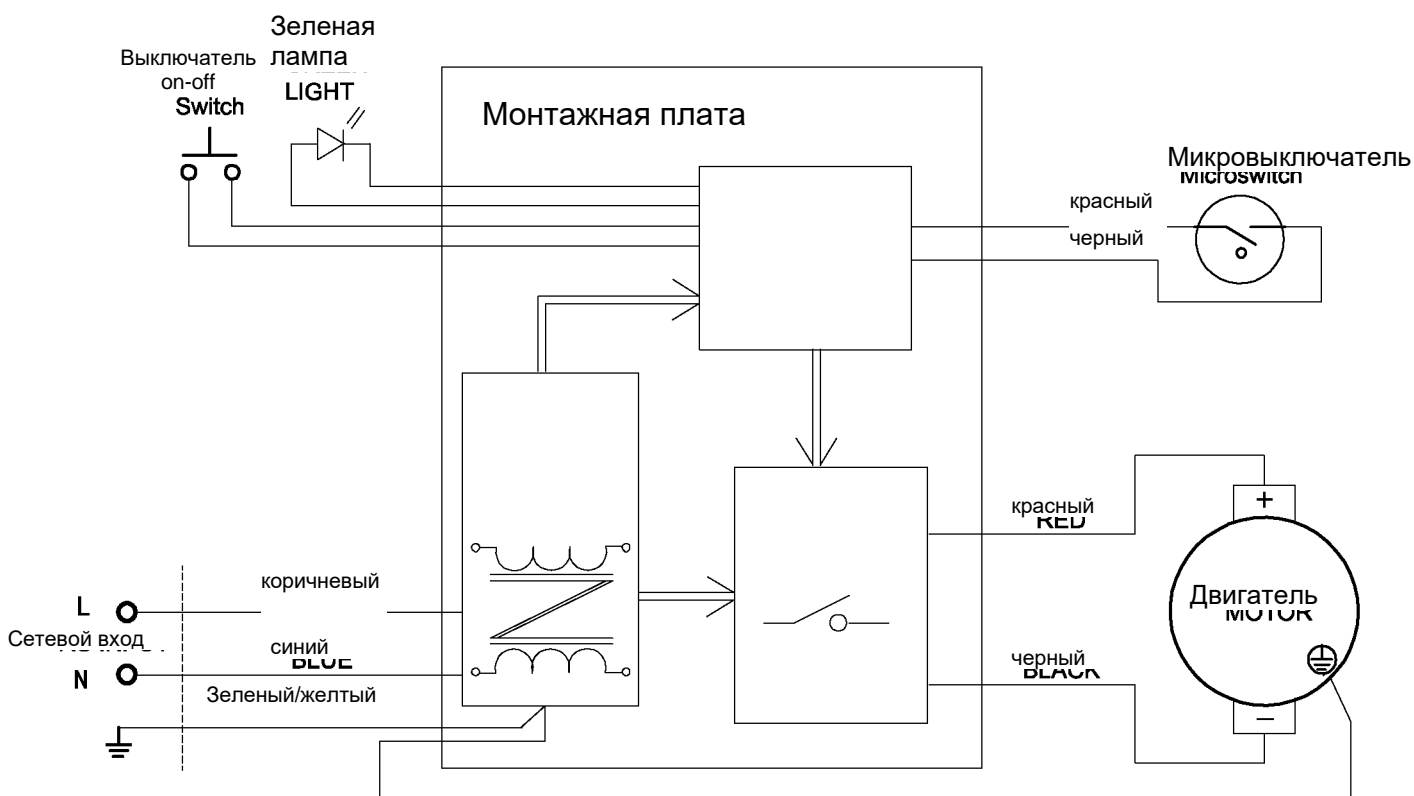
Директивы 2002/95/ЕС, 2002/95/ЕС и 2003/108/ЕС об ограничении использования отдельных опасных веществ в электрическом и электронном оборудовании и отходах электрического и электронного оборудования.

Этот символ перечеркнутой корзины с колесами на изделии или его упаковке означает, что это изделие запрещено выбрасывать вместе с другими бытовыми отходами.

Производитель организовал и контролирует отдельный сбор отходов этого прибора. Пользователь обязан связаться с производителем и следовать системе обращения с отходами, принятой производителем для раздельного сбора отходов.

Раздельный сбор и переработка отходов этого оборудования при утилизации поможет сохранению природных ресурсов и обеспечит его переработку способом, защищающим здоровье человека и окружающую среду.

## Электрическая схема



## Изображение в разобранном виде и список деталей

